

Kintec skopa KGU-2



www.pg-group.se

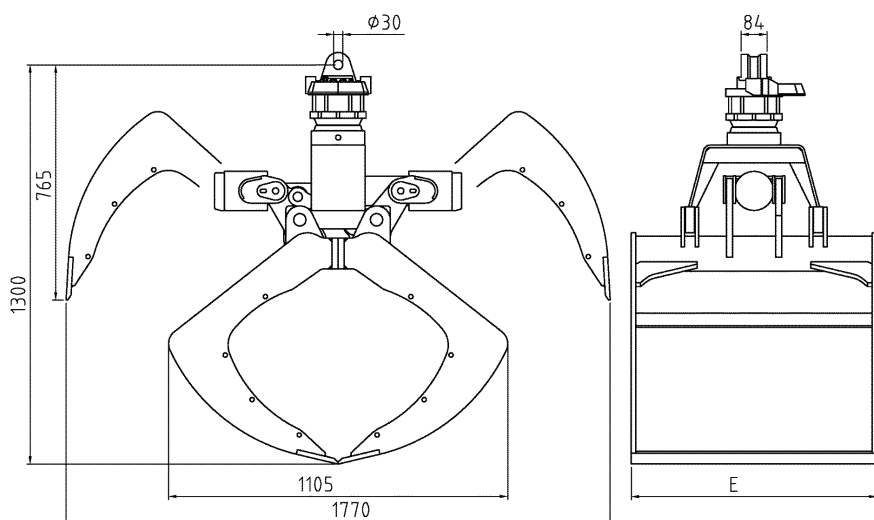
Tyska KINTEC gör det igen, lanserar KG-serien med konstruktionsnyheter som ger bättre och jämnare kraftfördelning mellan skophalvorna vid öppning och stängning. Dubbla parallellsteg (hundben) är nyheten som ger mindre slitage på både axlar och bussningar.



KGU-2 finns både med fasta och vändbara skär som på bild.

KINTEC Maschinen GmbH grundades 1982 och är ett av Europas ledande tillverkare av gripare och skopor.

KINTEC
MASCHINEN



Modell	Volym l	Vikt kg	Mått mm E	Tänder (tillval)
KGU-2 – 550	275	300	550	4
KGU-2 – 650	325	315	650	4
KGU-2 – 800	400	350	800	6
KGU-2 – 900	450	365	900	6
KGU-2 – 1000	500	380	1000	6

Tekniska data

Belastning max	t	Grip: 2	Rotator: 4
Lastvikt max	t/m ³	2	
Arbetstryck max	bar	300 gripfunktion	250 rotatorfunktion
Stängningskraft max	kN	26	
Hydraulflöde	l/min	Rotator: 12	Grip max: 35

PG Export är din totalleverantör av tillbehör till lastbilskranar och entreprenadmaskiner.



PG EXPORT

PG Export AB
Exportgatan 33
SE-422 46 HISINGS BACKA
SWEDEN

Phone +46 (0)31 58 31 30
Fax +46 (0)31 58 31 39
E-mail info@pg-export.se
Web www.pg-export.se